

MBQUART

GERMAN AUDIO TECHNOLOGY



QM165 E46 BMW

ENG	MOUNTING & INSTALLATION.....	2
DEU	MONTAGE & INSTALLATION	4
FRA	MONTAGE & INSTALLATION	6
ITA	MONTAGGIO & INSTALLAZIONE.....	8
ESP	MONTAJE & INSTALACIÓN	10

QUARTMOBIL

IMPORTANT INFORMATIONS

QM165 E46 BMW

Specifications:

16,5 cm (6.5") 2-Way Component-System
90 Watt RMS / 140 Watt MAX.
Impedance 4 Ohms
Frequency Response 55 - 22000 Hz
160 mm Poly Cone Woofer
25 mm Silk Dome Neodymium Tweeter
12dB Crossover
Mounting Depth: 58 mm
Mounting Diameter: 140 mm

Compatibility:

BMW 3-SERIES (E46) except Compact

The enclosed adapter rings are required for some models.

Important Notes:

This guide is an installation aid for a proper installation of the sound system.

Please read the following instructions:

- Please treat all parts of the sound system and the components of your vehicle with caution.
- Please do not make any technical changes to the crossovers, this would lead to a loss of warranty.
- Follow under all circumstance the regulations of the vehicle manufacturer and do not make any modifications on the vehicle, which could interfere the driving safety.

Legal Note:

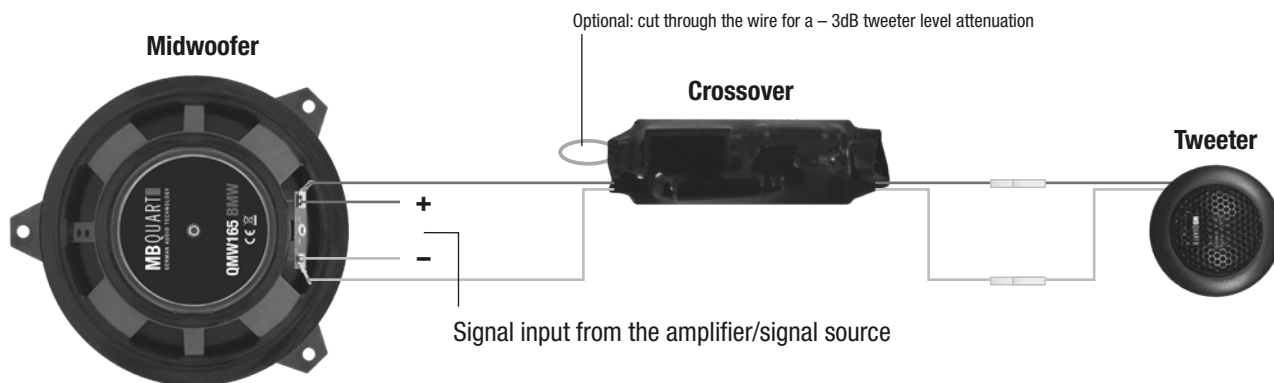
- MB Quart/Audio Design GmbH is in no way affiliated with the Bayerische Motoren Werke AG or any of its subsidiaries or affiliated companies connected to, or is acting on its behalf or with its authorization.
- All registered product names, trade marks and brands are the property of their respective owners.
- The compatibility with the specified types of vehicles reflects the information available on July 2016.
- Technical changes and errors reserved.

Customer Service:

In general, the assembly and installation of the sound system should be made by a trained and technically skilled specialists. If you nonetheless choose the self-assembly and you have any problems, contact your specialist dealer or the Audio Design Service Department under **Tel. +49 7253 - 94 65 93** or by E-Mail to **speakers@audiodesign.de**

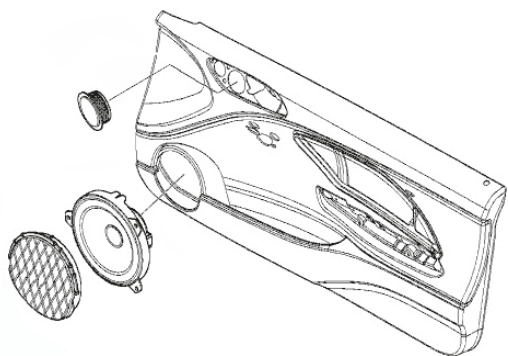
INTERCONNECTION

Please operate the tweeters only, when they are connected with the supplied in-line crossover.

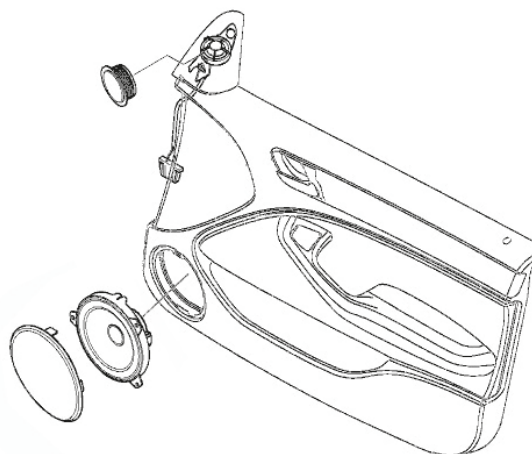


MOUNTING EXAMPLES

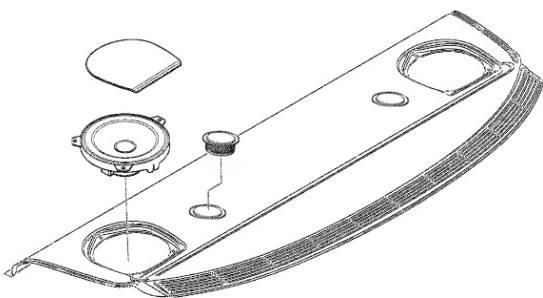
3er E46 Coupé door



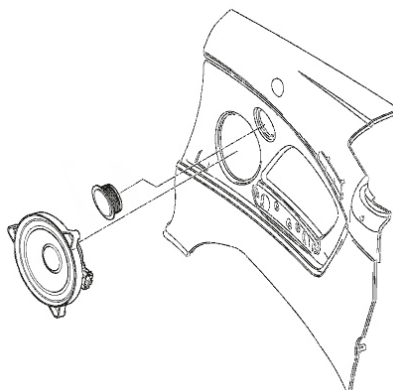
3er E46 Sedan front door



3er E46 Sedan rear shelf



3er E46 Convertible rear panel



WICHTIGE INFORMATIONEN

QM165 E46 BMW

Technische Daten:

16,5 cm (6.5") 2-Wege Komponenten-System
90 Watt RMS / 140 Watt MAX.
Impedanz 4 Ohm
Frequenzbereich 55 - 22000 Hz
160 mm Polycone Bass-Lautsprecher
25 mm Neodym Gewebe-Hochtöner
12dB Frequenzweiche
Einbautiefe: 58 mm
Einbauöffnung: 140 mm

Kompatibilität:

BMW 3er (E46) außer Compact
Bei einigen Modellen werden die beiliegenden Adapterringe benötigt.

Wichtige Hinweise:

Die Ihnen vorliegende Anleitung ist eine Einbauhilfe zur fachgerechten Montage des Soundsystems.
Beachten Sie dazu die folgenden Hinweise:

- Behandeln Sie bitte alle Teile des Soundsystems und die Komponenten Ihres Fahrzeugs grundsätzlich mit Vorsicht.
- Bitte nehmen Sie an den Frequenzweichen keine technische Veränderungen vor, dadurch würde die Garantieleistung erlöschen.
- Beachten Sie unter allen Umständen die Vorschriften des Fahrzeugherstellers und nehmen Sie keine Veränderungen am Fahrzeug vor, welche die Fahrsicherheit beeinträchtigen könnten.

Rechtlicher Hinweis:

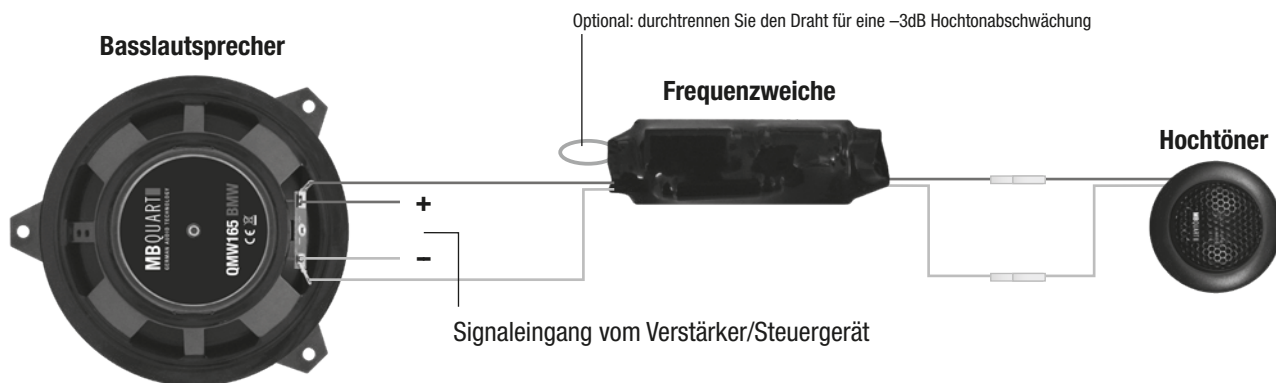
- MB Quart/Audio Design GmbH ist in keiner Weise mit der Bayerische Motoren Werke (BMW) AG oder einer ihrer Tochtergesellschaften oder Partner-Unternehmen verbunden, oder handeln in deren Auftrag oder mit deren Autorisierung.
- Alle geschützten Produktnamen und Markennamen sind das Eigentum ihrer jeweiligen Inhaber.
- Die Kompatibilität mit den angegebenen Fahrzeugtypen entspricht dem Informationsstand vom Juli 2016.
- Technische Änderungen und Irrtum vorbehalten.

Kundenservice:

In der Regel ist die Montage und Installation des Soundsystems von einem geschultem und technisch versierten Spezialisten vorzunehmen. Sollten Sie sich dennoch für eine Selbstmontage entscheiden, wenden Sie sich bei Problemen an Ihren Fachhändler oder an die Serviceabteilung von Audio Design unter **Tel. +49 7253 - 94 65 93** oder per E-Mail an **speakers@audiodesign.de**

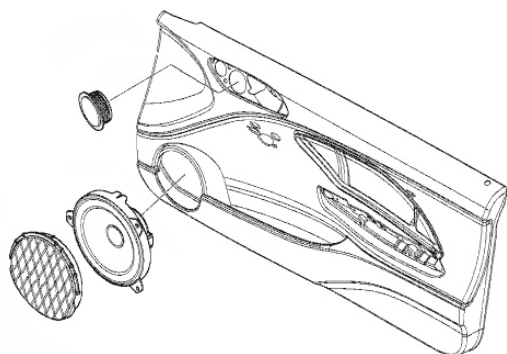
VERKABELUNG

Bitte betreiben Sie die Hochtöner nur, wenn diese an die mitgelieferte In-Line-Kabelweiche angeschlossen sind.

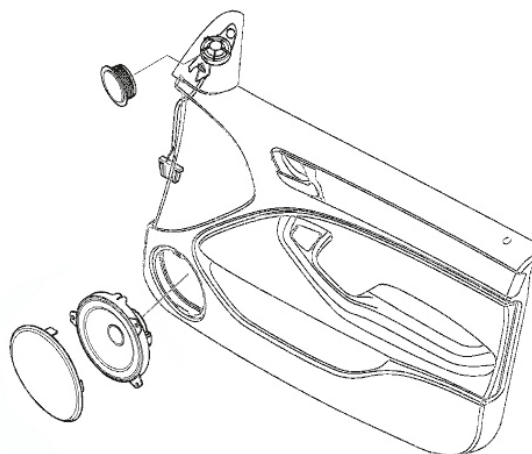


MONTAGEBEISPIELE

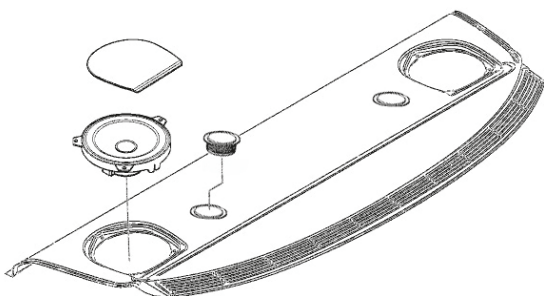
3er E46 Coupé Tür



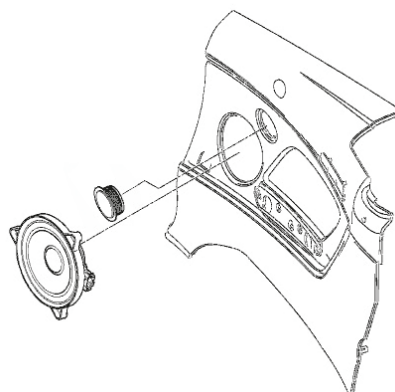
3er E46 Limousine vordere Tür



3er E46 Limousine Heckablage



3er E46 Cabrio hintere Verkleidung



INFORMATION IMPORTANT

QM165 E46 BMW

Spécifications:

Système de Voies séparées 16,5 cm (6.5"), 2 Voies
90 Watts/RMS, 140 Watts/MAX
Impédance 4 Ohms
Réponse en fréquence 55 - 22000 Hz
Woofer polycone de 160 mm
Tweeters néodyme de 25 mm, Coupole en Soie
Filtre Crossover 12dB
Profondeur de montage 58 mm
Diamètre de montage 140 mm

Compatibilité:

BMW 3-SERIES (E46) sauf Compact
Les anneaux adaptateurs fermés sont requis pour certains modèles.

Notes Importantes:

Ce guide est une aide pour réaliser une installation correcte du système de sonorisation.
Merci de lire attentivement les instructions suivantes :

- Traiter toutes les parties du système de sonorisation et les composants de votre véhicule avec précaution.
- Ne réaliser aucune modification au niveau des filtres (crossovers), cela engendrerait la perte de garantie.
- Suivez en toute circonstance les prescriptions du fabricant du véhicule et ne faites aucune modification sur le véhicule qui pourrait interférer sur votre sécurité pendant la conduite.

Note Légale:

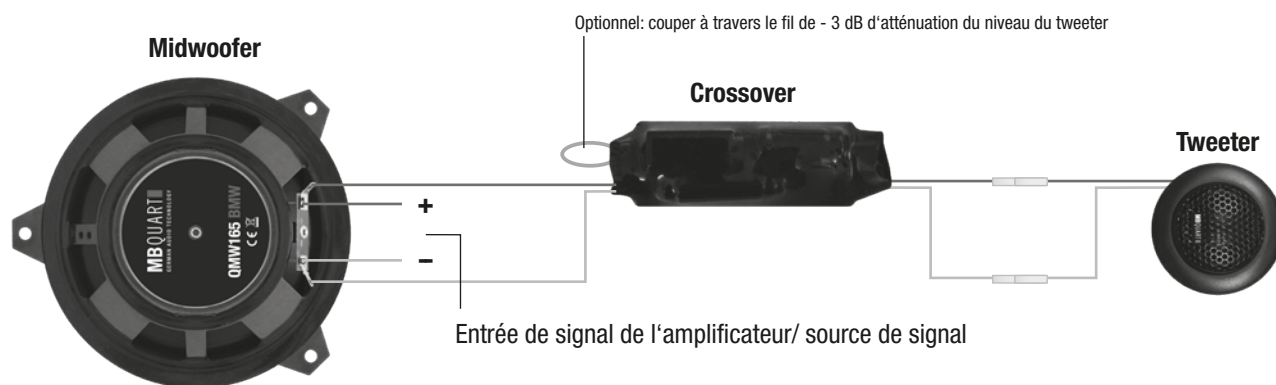
- MB Quart ou Audio Design GmbH n'est en aucune façon associés ou liés la Bayerische Motoren Werke AG ou de toutes ses filiales ou sociétés affiliées ou agissant en son nom ou avec son autorisation.
- Tous les noms de produits ou marques déposées sont la propriété de leurs propriétaires respectifs.
- La compatibilité avec les types de véhicules déterminés reflète l'information disponible en juillet 2016.
- Nous nous réservons le droit de modifier les données techniques sans préavis.

Service Client:

Nous vous recommandons de faire appel à un spécialiste qualifié pour procéder à l'installation de votre système sonore dans votre véhicule. Si toutefois vous souhaitez procéder à l'installation vous même et que vous rencontrez des difficultés ou problèmes, contacter votre spécialiste agréé ou le service Audio Design au: **Tel. +49 7253 - 94 65 93** ou par email à **speakers@audiodesign.de**

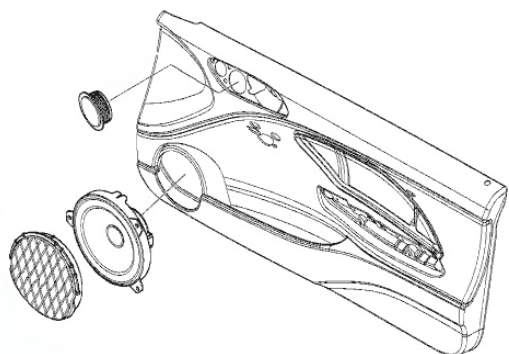
CÂBLAGE

S'il vous plaît exécuter le tweeter que si elles sont connectées à la crossover.

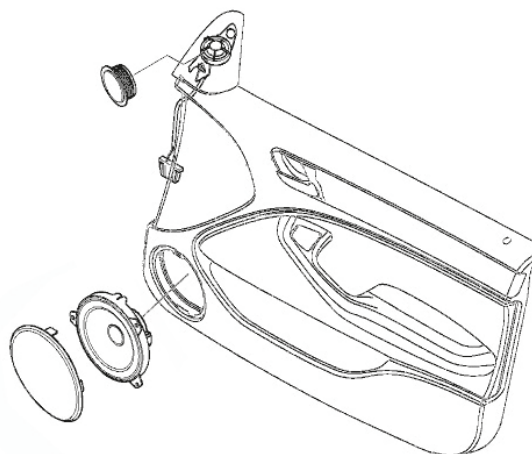


EXEMPLE DE MONTAGE

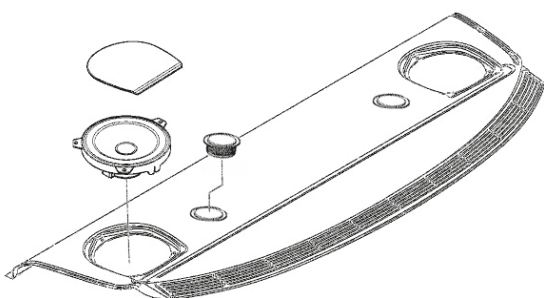
3er E46 Coupé porte



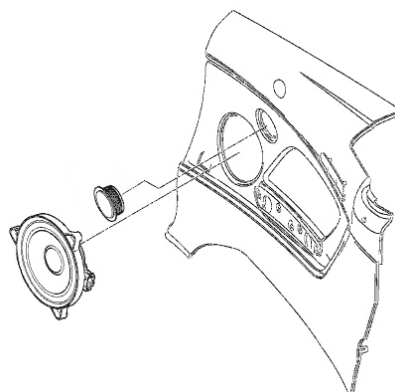
3er E46 Sedan porte avant



3er E46 Sedan tablette arrière



3er E46 Convertible panneau arrière



INFORMAZIONI IMPORTANTI

QM165 E46 BMW

Specifiche tecniche:

16,5 cm (6.5") Sistema 2 Vie Separato

90 Watt RMS / 140 Watt MAX.

Impedenza 4 Ohm

Risposta in frequenza 55 - 22000 Hz

Woofers polycone de 160 mm

Tweeter cupola in seta da 25 mm

Crossover 12dB

Profondità di montaggio 58 mm

Diametro di montaggio 140 mm

Compatibilità:

BMW 3-SERIES (E46) eccetto Compact

Gli anelli adattatori in dotazione sono necessari per alcuni modelli.

Importante:

Questo manuale di istruzioni e di montaggio è una guida per ottenere il massimo delle prestazioni del proprio sistema, si consiglia di leggere attentamente:

- Adottate la massima attenzione e cura per i componenti del vostro sistema audio e del vostro veicolo.
- Non effettuate modifiche tecniche ai filtri di frequenza (crossover), qualsiasi manomissione comporterà l'annullamento della garanzia stessa.
- Seguire sempre le indicazioni e le regole del costruttore del veicolo in ogni circostanza e non apportare modifiche alla stessa che possa interferire con la sicurezza stradale.

Note legali:

MB Quart e Audio Design GmbH non sono in nessun modo associati con Bayerische Motoren Werke AG, (BMW) o ad aziende da loro controllate o affiliate. MB Quart e Audio Design GmbH non sono autorizzate in nessun modo ad operare in conto per nome del marchio BMW. Tutti i loghi e marchi registrati sono di proprietà dei rispettivi titolari. Compatibilità tecniche indicate nel manuale sono state aggiornate e sviluppate con informazioni ed indicazioni disponibili in data Luglio 2016.

MB Quart e Audio Design GmbH si riservano il diritto di cambiare e di aggiornare dati tecnici senza ulteriore preavviso.

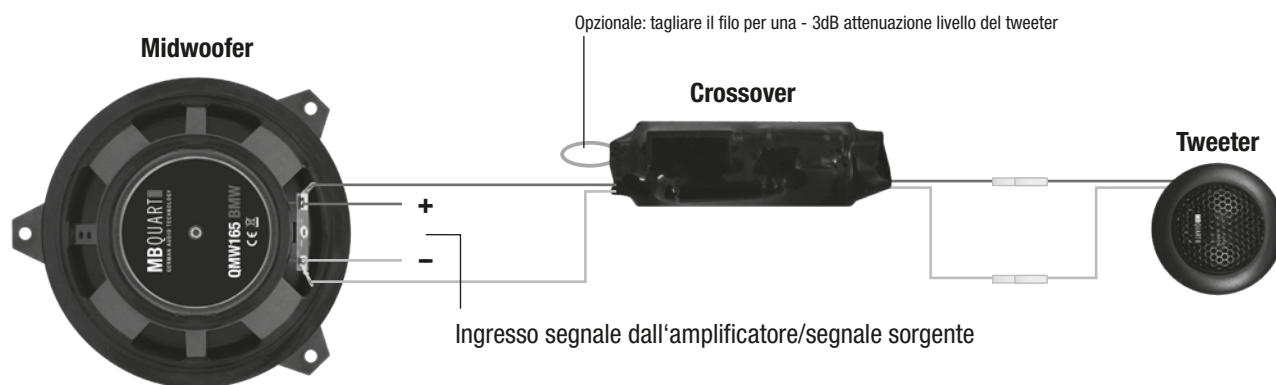
Servizio di post vendita:

Si consiglia vivamente di fare eseguire l'installazione e montaggio dei sistemi audio, solo da tecnici formati ed altamente specializzati, qualora si decida di effettuare l'installazione in proprio e si incontrano dei problemi tecnici o dubbi, si prega di contattare il proprio dealer autorizzato o contattare direttamente:

Audio Design Service Department telefonicamente, **+49 7253 -94 65 93** o via e-mail a speakers@audiodesign.de

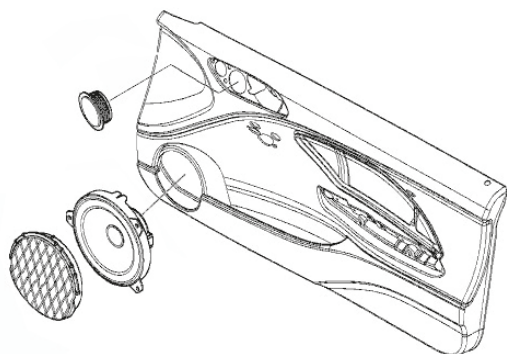
COLLEGAMENTI

Si prega di operare solo i tweeter, quando sono collegati con la dotazione in linea crossover.

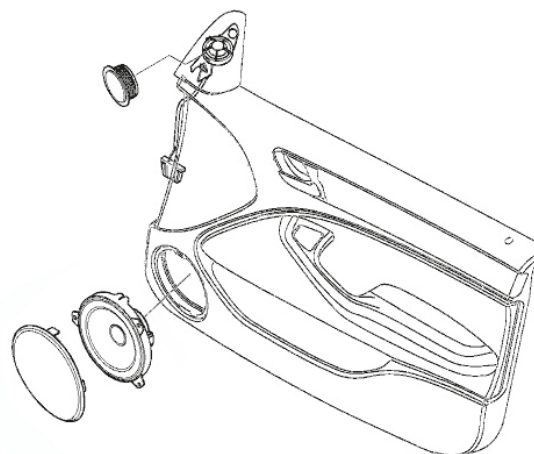


ESEMPIO D'INSTALLAZIONE

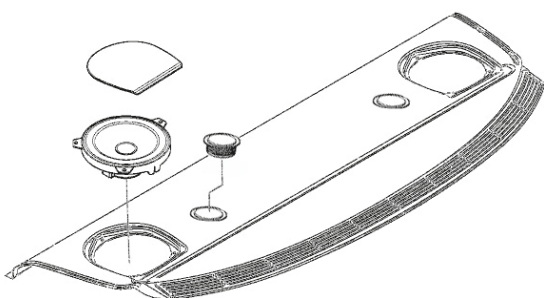
3er E46 Coupé porta



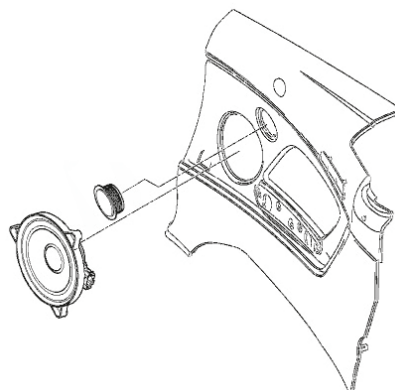
3er E46 Berlina porta anteriore



3er E46 Berlina posteriore scaffale



3er E46 Cabriolet pannello posteriore



NOTAS IMPORTANTES

QM165 E46 BMW

Especificaciones:

Sistema de vías Separadas 16.5 cm (6.5") 2-Vías
90 Watt RMS / 140 Watt MAX.
Impedancia 4 Ohmios
Resposta de frequência 55 - 22000 Hz
Woofer polycone de 160 mm
Tweeter de 25 mm de cúpula de seda
Filtro de 12dB
Profundidad de montaje: 58 mm
Diámetro de montaje: 140 mm

Compatibilidad:

BMW 3-SERIES (E46) excepto Compact
Se requieren los anillos adaptadores cerrados para algunos modelos.

Importante:

Esta guía es una ayuda para realizar una instalación adecuada del producto.
Por favor lea detenidamente las siguientes instrucciones:

- Por favor, trate las partes del sistema de sonido y los componentes de su vehículo con cuidado.
- Por favor absténgase de realizar cualquier modificación en los filtros, ello anularía la garantía del producto.
- Mantenga intactas todas las regulaciones de seguridad originales del fabricante del vehículo, no modifique ningún elemento que pueda interferir en la seguridad de conducción.

Nota legal:

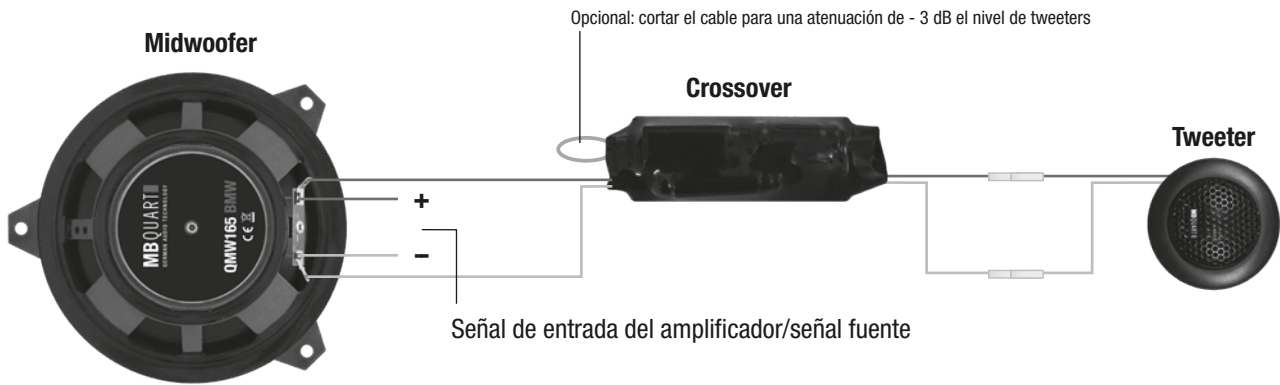
- MB Quart o Audio Design GmbH no se encuentra en modo alguno asociado o vinculado a Bayerische Motoren Werke AG o cualquiera de sus empresas afiliadas o subsidiarias y en consecuencia no actúa en su nombre ni bajo su autorización.
- Todos los nombres registrados o marcas, son propiedad de sus respectivos dueños.
- La compatibilidad con los tipos de vehículo especificados reflejan la información disponible en Julio de 2016.
- Cambios técnicos y errores reservados.

Servicio al cliente:

Por norma general, la instalación de este producto debería ser realizada por un profesional cualificado. Si Vd. Decide instalar el producto por su cuenta y se encuentra con dificultades, contacte con su instalador de confianza o con el departamento de servicio post-venta de Audio Design al **Tel. +49 7253 - 94 65 93** o por E-Mail a **speakers@audiodesign.de**

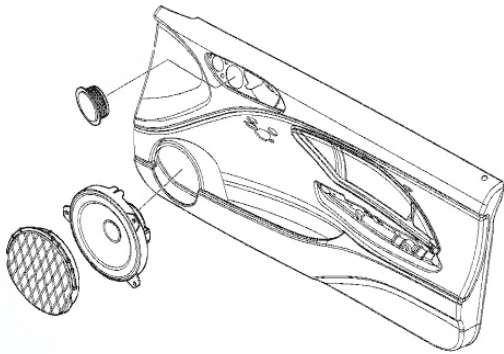
CONEXIÓN

Por favor, operar los tweeters sólo, cuando están conectados a los incluidos en filtros.

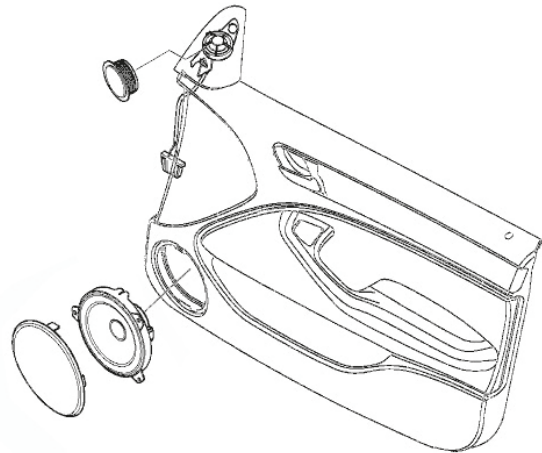


EJEMPLO DE MONTAJE

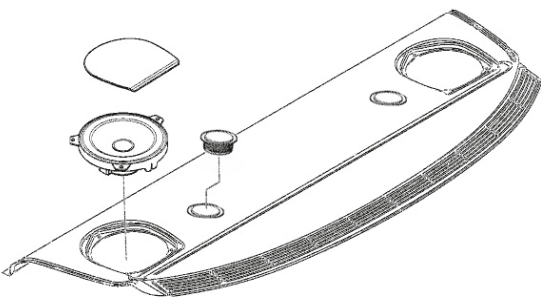
3er E46 Coupé puerta



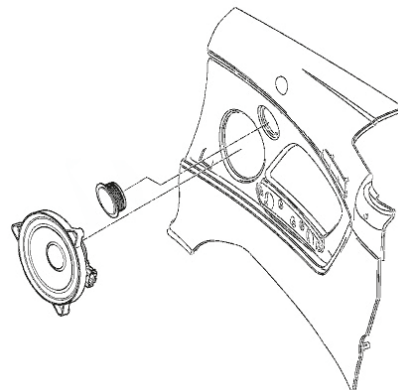
3er E46 Sedán puerta principal



3er E46 Sedán bandeja trasera



3er E46 Descapotable panel trasero



MBQUART

GERMAN AUDIO TECHNOLOGY